

*Wireless Emergency button*

---

**Wireless Sensor Network Based on LoRa Technology**

图一 R313MA 外观效果图（以实物为准）

**Copyright©Netvox Technology Co., Ltd.**

This document contains proprietary technical information which is the property of NETVOX Technology and is issued in strict confidential and shall not be disclosed to others parties in whole or in parts without written permission of NETVOX Technology.

The specifications are subjected to change without prior notice.

## 概述

R313MA 是一款紧急按钮开关设备，有紧急告警情况下按下紧急告警键会发出紧急告警信号给平台，其采用 SX1276 无线通信模块。

## 工作原理

当紧急按钮开关按下时，模块的 IO 口 KEY1（U1 的第 19 脚）脚检测到低电平。

## 主要特性

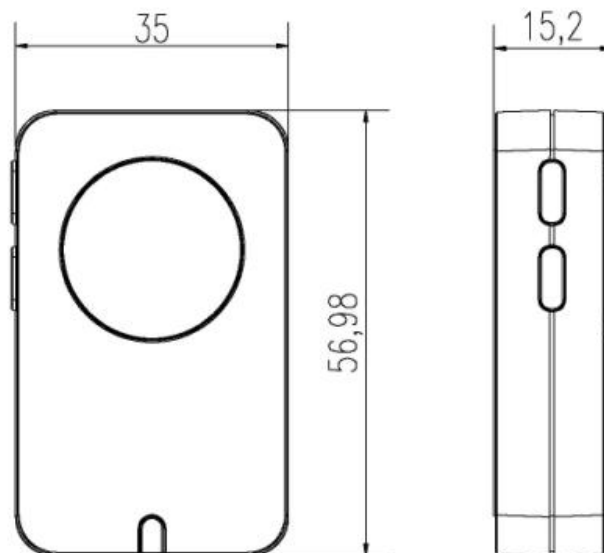
- 2 节 3.0V CR2450 纽扣电池并联
- 采用 SX1276 无线通信模块
- 带有钥匙环方便固定和携带
- 兼容 LoRaWAN™ Class A
- 採用跳頻擴頻技術
- 可通過第三方軟體平臺進行配置參數，讀取數據及通過 SMS 文本和電子郵件設置警報（可選擇）
- 可適用於第三方平臺：Actility/ThingPark, TTN, MyDevices/Cayenne
- 產品低功耗，支持更長的電池使用壽命長

注\*：電池壽命由感測器報告頻率和其他變數決定，請參考  
[http://www.netvox.com.tw/electric/electric\\_calc.html](http://www.netvox.com.tw/electric/electric_calc.html)

## 应用场景

- 紧急按钮开关设备
- 消防报警
- 其他

## 尺寸规格



图二 R313MA 主机外壳尺寸图（以实物为准）

主机外壳尺寸：57mm x 35mm x 15.2mm

## 电气特性

额定电源	2 节 3V CR2450 纽扣电池并联（单节 CR2450 电池容量 620mah）
工作电压范围	DC 2.4V~3V
电池低压报警	2.4V
睡眠电流	13 $\mu$ A/3.0V
发射电流(max)	120mA/3.0V
接收电流(max)	11mA/3.0V
电池测量精确度	$\pm 0.1V$

## 射频特性

频率范围	863MHz-928MHz 470MHz-510MHz
功率输出	US915 20dbm; AS923 16dbm; AU915 20dbm; CN470 19.15dbm; EU868 16dbm; KR920 14dbm;

**Emergency button**

	IN865 20dbm;
接收灵敏度	-136dBm (LoRa, Spreading Factor=12, Bit Rate=293bps ); -121dBm (FSK, Frequency deviation=5kHz, Bit Rate=1.2kbps)
天线类型	外置天线
通信距离	10km (可视直线无障碍传输距离, 实际传输距离依环境而定)
数据传输速率	0.3kbps~50kbps
调制方式	LoRa/FSK (备注: 可选择其中一种)
可支持的 LoRaWAN 频段	EU863-870, US902-928, AU915-928, KR920-923, AS923, CN470-510 (备注: 频段可选, 需在出厂前做配置)

**物理特性**

主机外壳尺寸	57mm x 35mm x 15.2mm
本体重量	约 45g
环境湿度	<90%RH (不凝露)
工作温度	-20° C ~ 55° C
存储温度	-40° C ~ 85° C

注：硬件可能会随版本更新而更新，以实际产品为准。